

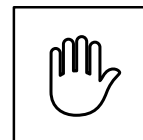
# Carol

## Per als amants de la combinació

Ref. VH00DB001

Tanca de ferro, fusta i inoxidable. Permet la seva instal·lació tant en trams separats com continus. Dóna singularitat a zones urbanes.





### Material

Fusta de pi, tub rodó, tub rectangular de ferro i ancoratges metàl·lics.

### Acabat

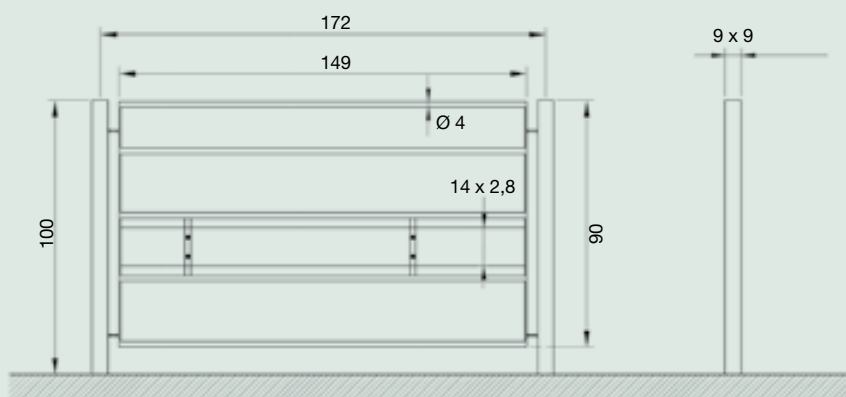
Fusta de pi de Flandes tractada a l'autoclau nivell IV. La impregnació es realitza mitjançant el sistema Bethel buit-pressió a base de sals hidrosolubles lliures de crom i arsènic. Elements metàl·lics zincats i pintats al foc amb pintura epoxi.

### Entrega

Panells muntats. Pilars, ancoratges i cargols a part.

### Informació tècnica

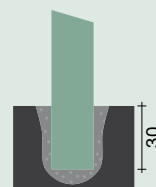
Mides en cm



### Instal·lació

#### En terreny tou

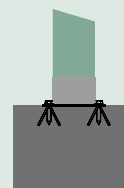
Fer dau.  
Formigonar pilar.  
Forat 20 x 20.



#### En terreny fort

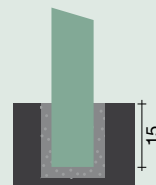
Foradar amb platines i tacs metàl·lics.

*No apte en terreny amb desnivell.*



#### En terreny fort

Foradar amb corona.  
Formigonar pilar.  
Forat Ø 15.



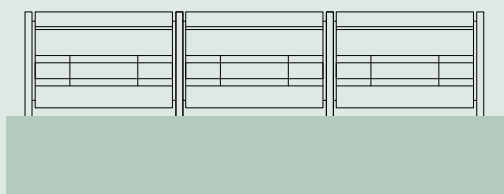
### Peces associades



Ref.: PBC-90

### Instruccions de muntatge

#### Terreny pla



#### Terreny amb desnivell

